

# ALTÖLSAMMLER AS-TP-SE

[SE-FLÜSSIGKEITEN]



Konzipiert und entwickelt für das oberirdische Sammeln und Entsorgen im Bereich Landwirtschaft, Bauwirtschaft, Industrie, Werkstätten sowie Bauhöfen. Der doppelwandige Altölsammler, Typ AS-TP-se, ist für das sichere Sammeln und Lagern von se-Flüssigkeiten (Flammpunkt über 55 °C), wie z. B. Altöl bekannter Herkunft, Diesel/ Heizöl, Motoren-, Getriebe- und Hydrauliköl, Schmierstoffe und sonstigen wassergefährdenden Flüssigkeiten geeignet.

### Ihre Vorteile

- > Gefertigt gemäß DIN 6624-2/DIN 6616 und bundesweit zugelassen zur Lagerung von se-Flüssigkeiten, also Medien mit einem Flammpunkt über 55 °C, wie z. B. Altöl bekannter Herkunft, Diesel/Heizöl und sonstigen wassergefährdenden Flüssigkeiten aller Wassergefährdungsklassen
- > Befüllung über einen Einfülltrichter mit Ø 400 mm mit einem über Fußpedal und Bowdenzug zu betätigenden Deckel
- > Komplett mit Bedienpodest mit Trittplätzen aus Gitterrost; für Behälter ab Ø 1400 mm zusätzlich mit Geländer
- > Aufstellung in Gebäuden und im Freien
- > Doppelwandig im Sinne der AwSV, so dass bei der Aufstellung mehrerer Tanks keine Abstände untereinander erforderlich sind; auch ein als Auffangraum ausgeführter Lagerraum ist nicht erforderlich
- > Komplett aus Stahl, deshalb robust und langlebig
- > Die Behälter sind innen und außen feuerverzinkt und somit optimal gegen Korrosion geschützt

- > Bei Bedarf können die Behälter im Leerzustand mit einem Kran transportiert werden

### Technische Merkmale

- > Innen und außen feuerverzinkt
- > Doppelwandig im Sinne der AwSV; permanente, energieunabhängige Vakuum-Lecküberwachung beider Wände

## INFO



Rietbergwerke GmbH & Co. KG  
Bahnhofstraße 55  
33397 Rietberg

Fon 05244 983-200  
behaelertechnik@seppeler.de  
www.seppeler.de





- > Einfülltrichter mit Grobsiebeinsatz, 400 mm Durchmesser, ca. 30 Liter Fassungsvermögen
- > Fußpedal zur Betätigung des Trichterdeckels
- > Hydraulische Überfüllsicherung
- > Lüftungsleitung
- > Peilstab
- > Absaugleitung mit abschließbarer Sicherheitsverschraubung
- > 1 Reservemuffe 2" bis

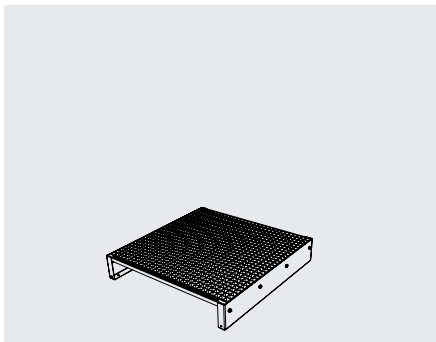
- Behälterdurchmesser 1250 mm; 3 Reservemuffen 2" ab
- Behälterdurchmesser 1400 mm
- > Hebeösen für Leertransport, sicheres Kranen gemäß DGUV Information 209-013
- > Bedienung durch Sachkundige

#### Zubehör

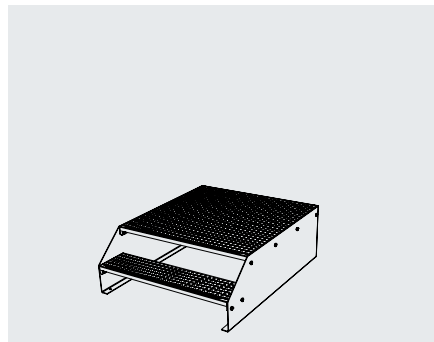
- > Zusatzmuffe 2" bis

#### Lieferbare Ausführungen

Typ / Inhalt	Abmessung [mm]				Gewicht <sup>4</sup> [kg]	Zulassung	Verzinkt
	BL <sup>1</sup>	GL <sup>2</sup>	B	H <sup>3</sup>			Art.-Nr.
AS-TP-se 1500	2300	3200	1000	1400	450	DIN 6624-2	71335
AS-TP-se 2000	3000	3850	1000	1400	540	DIN 6624-2	71336
AS-TP-se 3000-100	4230	5000	1000	1400	700	DIN 6624-2	71337
AS-TP-se 3000-125	2800	3900	1250	1680	680	DIN 6624-2	71303
AS-TP-se 3500	3000	4100	1250	1680	730	DIN 6624-2	71338
AS-TP-se 5000-125	4550	5600	1250	1680	970	DIN 6624-2	71339
AS-TP-se 5000-140	3800	5300	1400	1850	1320	DIN 6616 mit PÜZ	300654
AS-TP-se 7500	5400	6900	1400	1850	1700	DIN 6616 mit PÜZ	300655
AS-TP-se 10000	6950	8500	1400	1850	1900	DIN 6616 mit PÜZ	300656



^  
Bedienpodest I  
Einstufiges Bedienpodest passend für Behälter mit Durchmesser 1000 mm, komplett aus Stahl, feuerverzinkt; Maße (L x B x H): 1020 x 1000 x 175 mm; 50 kg; im Preis inbegriffen



^  
Bedienpodest II  
Zweistufiges Bedienpodest passend für Behälter mit Durchmesser 1250 mm, komplett aus Stahl, feuerverzinkt; Maße (L x B x H): 1240 x 1000 x 400 mm; 100 kg; im Preis inbegriffen



^  
Bedienpodest III  
Dreistufiges Bedienpodest passend für Behälter mit Durchmesser 1400 – 1600 mm, mit Geländer; komplett aus Stahl, feuerverzinkt; Maße (L x B x H): 1460 x 1100 x 600 mm; 155 kg; im Preis inbegriffen

1 BL – Behälterlänge

2 GL – Länge inkl. Bedienpodest

3 Bei geöffnetem Deckel zusätzlich 500 mm

4 Gewicht, inkl. Bedienpodest